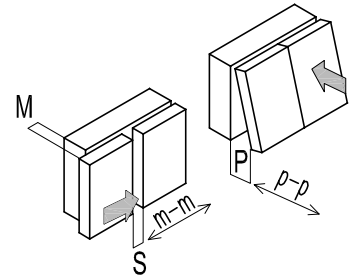


Регулирование положения дверей по отношению к корпусу

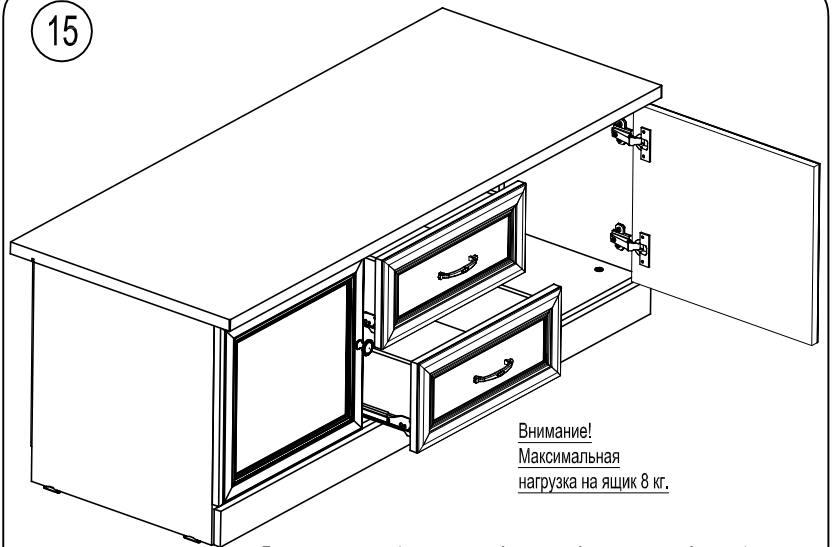
*Для изменения размера Р ослабить крепежный винт А, что дает возможность перемещения двери по стрелкам р-р

*Для изменения размера М(С) используется регулировочный винт В при ослабленном винте А, что дает возможность перемещать дверь по стрелке т-т, после регулировки затянуть винт А

*Для перемещения двери по стрелке в-в ослабить винты С.



15



По окончании сборки ящиков установите ящики в тумбу.